

Lezione 3: Passaggio al modello logico

- Modelli logici
- Lo schema logico relazionale
- Traduzione nello schema logico
- Traduzione delle sottoclassi
- Esempi

Il modello logico del SIT

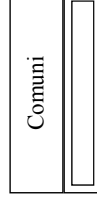
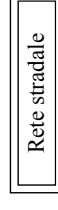
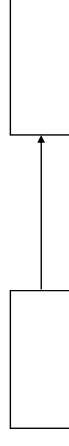
- Il modello logico differisce dal modello concettuale perché introduce dei meccanismi dipendenti dal sistema da adottare (relazionale, ad oggetti, geodatabase, ecc.)
- Possibili modelli logici estesi per SIT
 - Schema relazionale con layers
 - Schema ad oggetti (diagrammi UML estesi con stereotipi e valori per le componenti spaziali supportate dalla tecnologia da adottare, es. ESRI UML)

Lo schema logico relazionale estensione per geodatabase

- Introduzione del Layer per modellare la gestione dei dati spaziali di uno strato informativo
- Relazioni per la componente alfanumerica, layers per la componente spaziale
- Layers condivisibili da più Relazioni
- Problema: tradurre da E/R allo schema logico


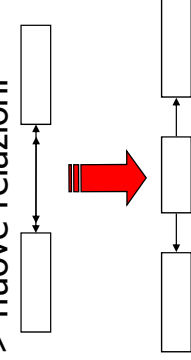
Lo schema logico relazionale meccanismi di astrazione

- Relazioni con chiavi esterne
- Layer nel sistema per la gestione SIT
- Relazione e layer con condivisione di chiave



Traduzione nello schema

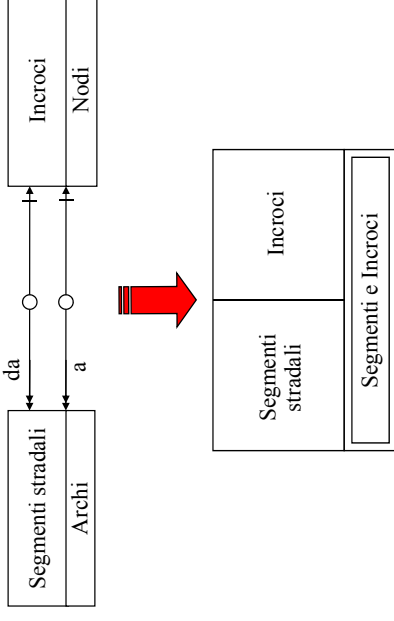
logico: associazioni regolari

- Associazioni uno a molti: chiavi esterne
- 
- Associazioni molti a molti, ternarie, con attributi -> nuove relazioni
- 

Traduzione nello schema

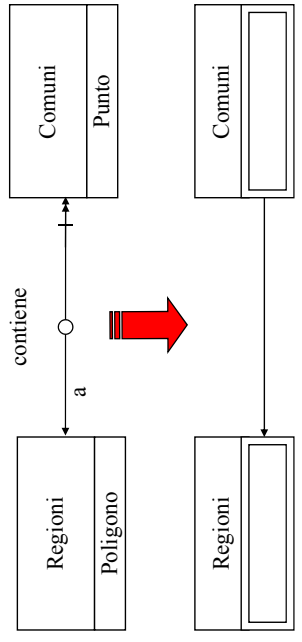
logico: associazioni spaziali

- Coppie di entità su layer unico:



Traduzione nello schema

logico: associazioni spaziali

- Coppie di entità su layer separati:
- 
- The diagram shows a table 'Regioni' (with attribute 'Poligono') and a table 'Comuni' (with attribute 'Punto'). A red arrow labeled 'contiene' points from 'Regioni' to 'Comuni', and a red arrow labeled 'a' points from 'Comuni' back to 'Regioni'. A large red arrow points to the right, where a table 'Regioni' is associated with a table 'Comuni'.
- La freccia sulla componente spaziale indica che tra le due relazioni c'è un vincolo spaziale

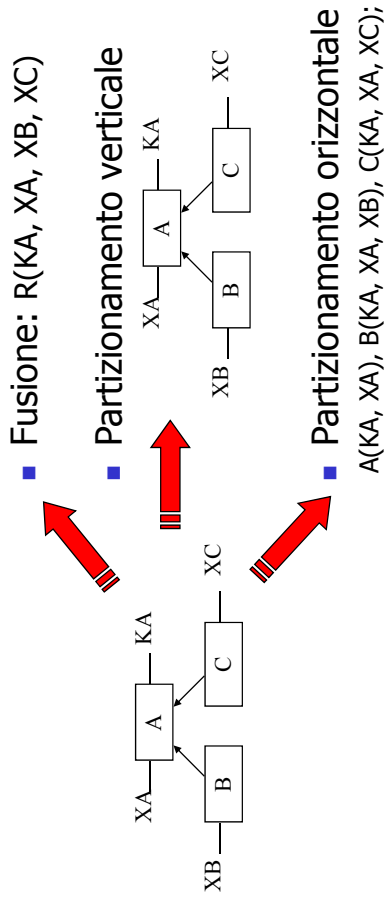
Traduzione nello schema

logico: altre associazioni, entità e attributi

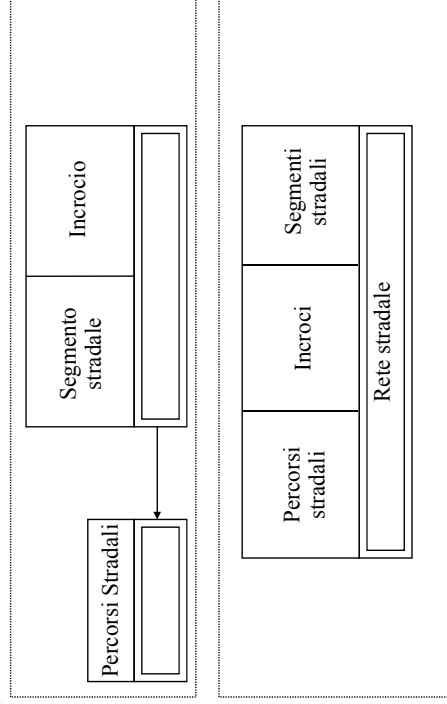
- Altre associazioni spaziali: come associazioni normali
- Associazioni calcolate: come operazioni
- Attributi multivalore



Traduzione delle sottoclassi



Esempi



Esempi

